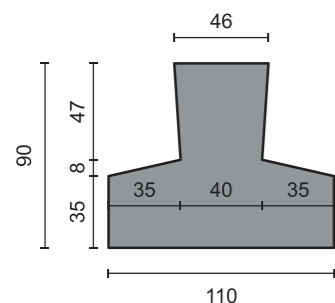


DESCRIPCIÓN

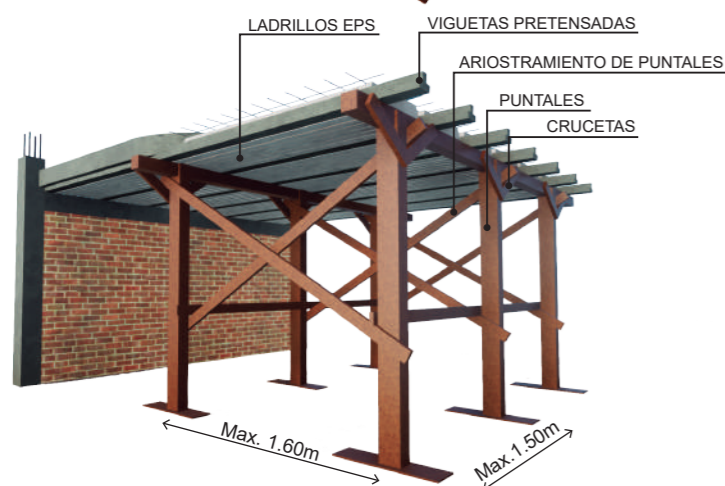
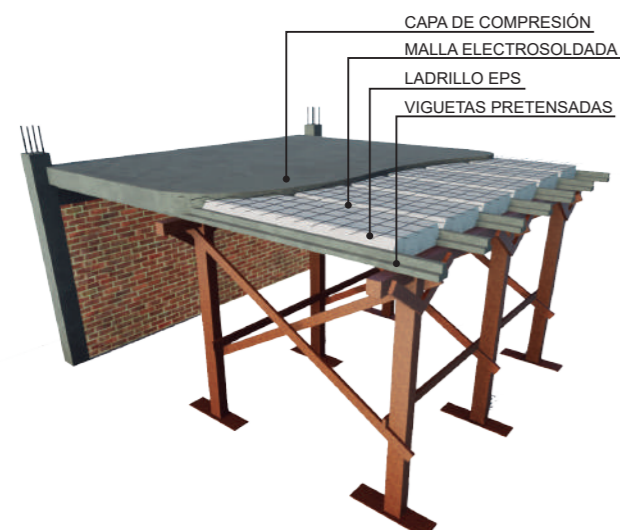
Nuestras viguetas están fabricadas con hormigón pretensado de alta calidad. Cada vigueta tiene un ancho de 11 cm y una altura de 9 cm, con una longitud adaptable a las necesidades específicas de tu proyecto, hasta un máximo de 5.80 metros. Por longitudes mayores consultar con el área de ventas.



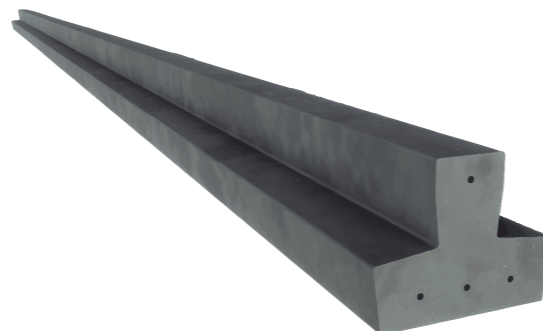
Medidas expresadas en mm

APLICACIONES

Las viguetas pretensadas son ideales para su uso en cubiertas y entrepisos. Para asegurar su estabilidad y durabilidad, es necesario realizar una capa de compresión y un adecuado apuntalamiento durante su instalación.



VIGUETAS PRETENSADAS BRAWLEY



MANIPULACIÓN EN OBRA

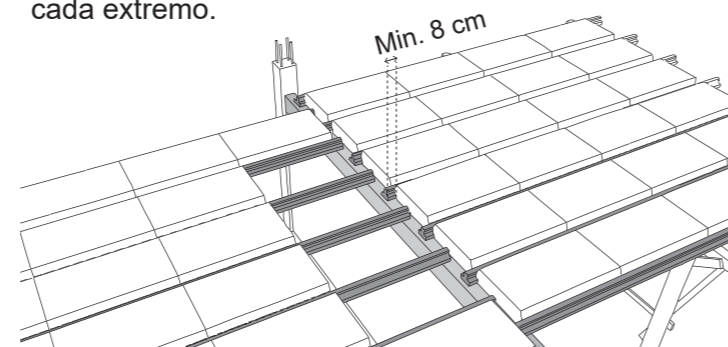
Para levantar las viguetas, hay que asegurarse de sujetarlas siempre por ambos extremos, manteniendo las alas hacia abajo. No se pueden trasladar las viguetas en posición invertida, ya que esto puede provocar fisuras o roturas.



Diseñadas para ser montadas manualmente, nuestras viguetas tienen un peso de 16 kg por metro lineal, lo que facilita su manipulación y transporte en el sitio de construcción.



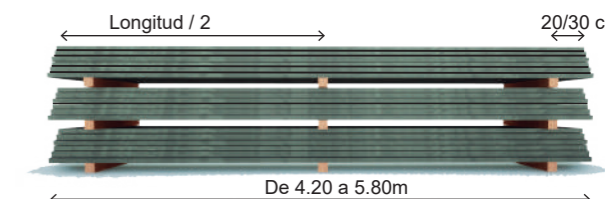
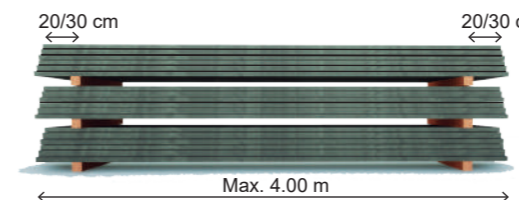
El apoyo mínimo de cada vigueta debe ser de 8 cm en cada extremo.



ACOPIO

El acopio debe realizarse sobre tacos de madera sobre suelo firme y nivelado. Para viguetas de hasta 4.00 metros de longitud, deben colocarse dos tacos ubicados a 20/30 cm desde los extremos, perfectamente alineados para evitar roturas.

Para viguetas de más de 4.20 metros, se deben utilizar tres tacos de madera según esquema.



CONFIGURACIONES DE VIGUETAS

Dependiendo de la magnitud y el tipo de cargas que actúen sobre la losa, puede ser necesario utilizar una configuración de viguetas simple o doble. La losa de vigueta doble posee mayor capacidad estructural y rigidez, que le permiten soportar mayores cargas o alcanzar mayores luces.

La altura del bloque aligerante y la configuración de viguetas debe determinarse según la tabla de sobrecargas que se muestra a continuación. En forma estándar la losa se completa con una capa de hormigón in situ que alcanza 5cm por encima del bloque aligerante.

Cuando la losa deba soportar cargas concentradas (por ej: muros, maquinarias, depósitos), o longitud de vigueta mayor consulte con nuestro departamento técnico.

		TABLA DE SOBRECARGAS (EN kg/m ²)							
		Capa de 5cm / H-25 / Bloque poliestireno							
Configuración	Armadura	Vigueta Simple - Intereje 50cm				Vigueta Doble - Intereje 61cm			
		(10+5)S	(12+5)S	(16+5)S	(20+5)S	(10+5)D	(12+5)D	(16+5)D	(20+5)D
T1	2,60	560	710	940	1130	970	1200	1590	1890
T1	2,80	470	590	780	940	810	1010	1330	1590
T1	3,00	390	490	660	790	680	850	1130	1350
T1	3,20	320	410	560	670	580	720	970	1160
T1	3,40	270	350	470	580	490	620	830	990
T1	3,60	220	290	400	490	420	530	710	860
T1	3,80		250	350	420	360	460	620	750
T2	4,00	260	330	450	540	470	590	780	940
T2	4,20	220	280	390	470	410	520	690	830
T3	4,40	230	300	410	500	430	540	720	870
T4	4,60	240	310	420	510	440	550	740	880
T4	4,80	210	270	370	450	390	490	660	790
T5	5,00	210	280	380	460	400	500	670	800
T6	5,20	240	310	420	510	430	550	730	880
T7	5,40	250	320	430	520	450	560	740	890
T7	5,60		280	390	470	370	510	680	810
T7	5,80		250	350	420	280	460	620	740